

● Collectboks la boîte à lettres connectée

Libéré et bien livré !

La CollectBoks, être livré à tout moment même en cas d'absence.

CollectBoks taille L

Format L : H102 cm (+5 cm avec pieds) x L50 cm x P43 cm
Capacité : 215 litres

Sécurité :

Verrou électromécanique de sécurité (Résistance Anti-arrachement : 3000N/300kg)
Charnières internes Antieffraction

Résistance :

Résistante aux intempéries
Anti-UV
Anticorrosion (norme brouillard salin)

Connectivité :

Fonctionne en Bluetooth 4.0

Matériau :

Tôle d'acier 15/10 mm (+ peinture époxy)

Alimentation :

1 pile LSH14 3,6V Li-SOCl₂ (autonomie moyenne de 2 ans - pas de raccordement électrique)

Fixation 2 options : murale ou au sol (8 points d'ancrage disponibles)

Accessoires :

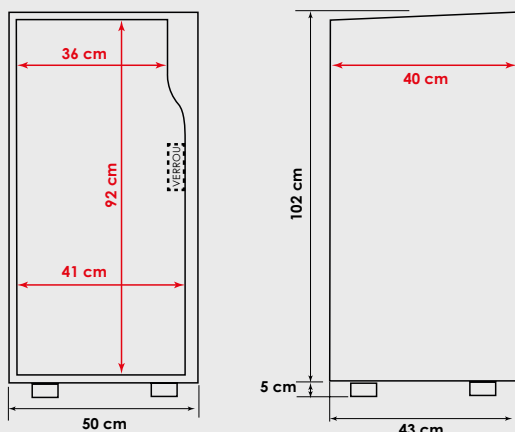
Kit de fixation (4 goujons d'ancrage à béton universels).
Piètement amovible (2 pieds traverses pour fixation au sol)



Finition
Gris anthracite

Réf.
COLLECTBOKS_L

DIMENSIONS

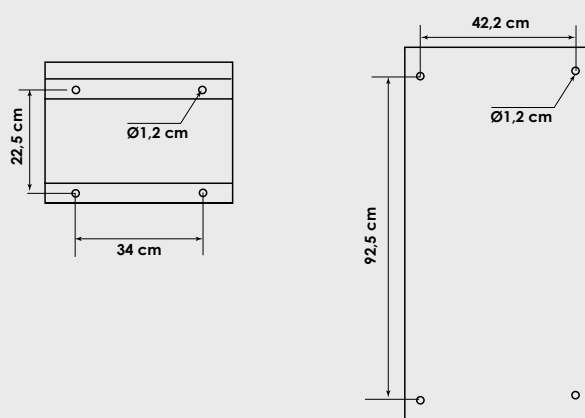


Vue de face

Vue de côté

— Dimensions hors-tout
— Dimensions utiles

INSTALLATION : entraxes de perçage



Vue de dessous

Vue arrière

Au sol (avec pieds)

Murale (sans pieds)

Produit distribué par **Hammel**

www.hammel.fr